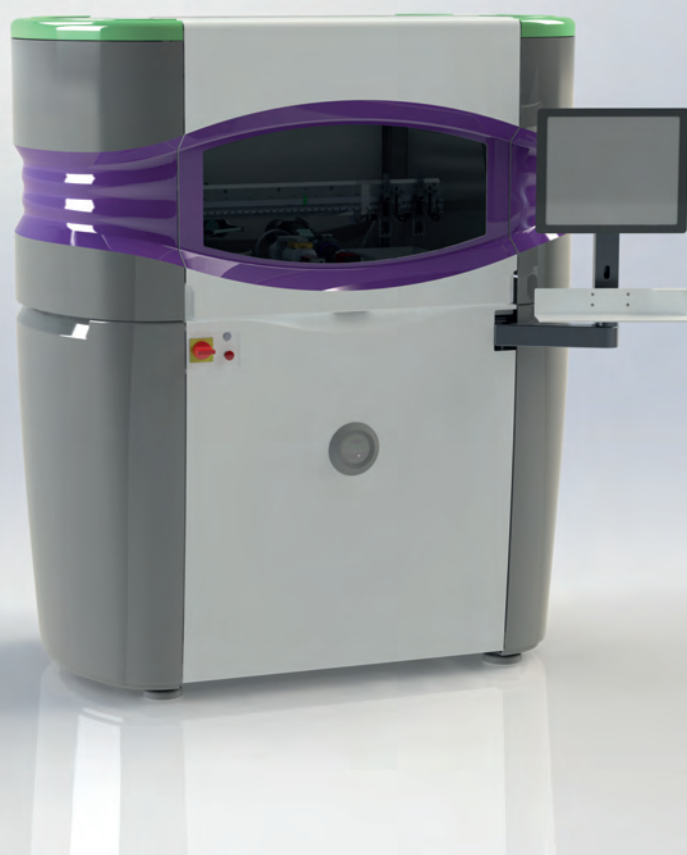




EXPERTISE
VISION
CONTRÔLE & MESURE
PAR VISION INDUSTRIELLE

Calixta[®]

MACHINE D'INSPECTION ET DE TRI **100%**



AVANTAGES COMPÉTITIFS

PRÉCISIONS DE MESURE INÉGALÉES

- Justesse de 0,1 μm
- Répétabilité < 0,05 μm
- Flux laminaire protecteur
- Surveillance de la température

HYPER-POLYVALENCE

- Mesures dimensionnelles et contrôles d'aspect
- Utilisation en automatique ou en poste de mesure unitaire
- Géométries de pièces variées

320 rue des Sorbiers
74300 Thyez - France
info@expertisevision.fr
+33 (0)4 50 91 15 78
www.expertisevision.fr

TECHNOLOGIE ROBOTIQUE

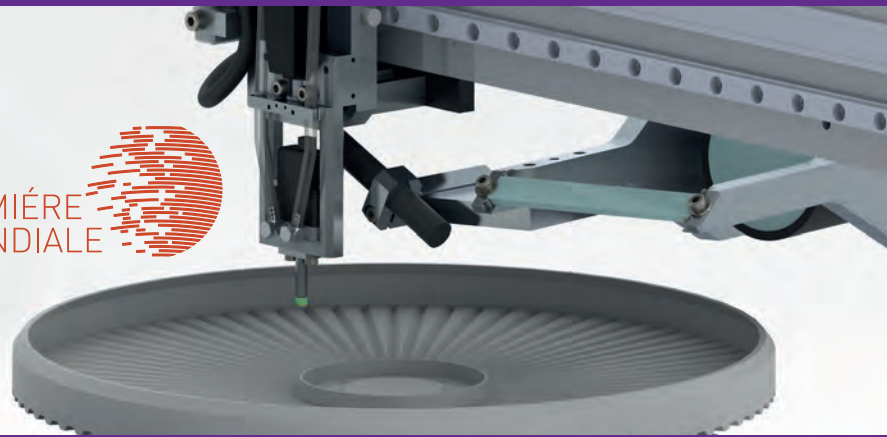
Alimentation par plateau vibrant intégré :

- Rapidité des changements de série
- Fiabilité et absence de coincement
- Cadence régulière

Technologie Pick & Place :

- Robot de préhension par vacuum
- Respecte la fragilité des pièces
- Vitesse 2 m/s

PREMIÈRE
MONDIALE



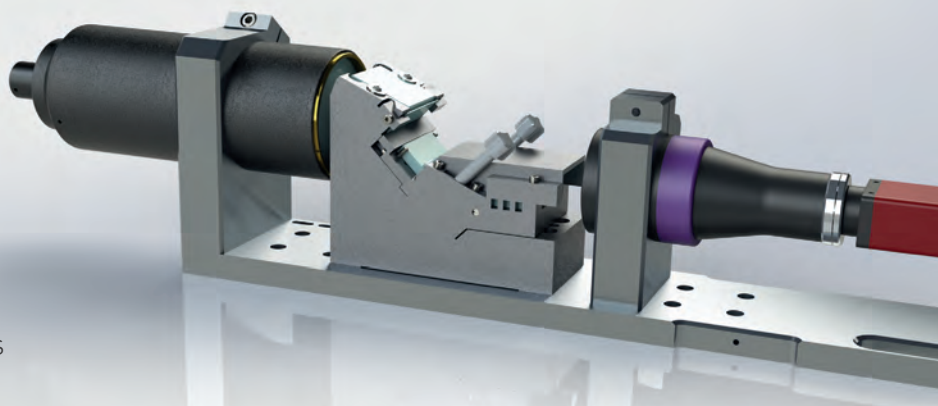
TECHNOLOGIE VISION

Contrôle d'aspect :

- Cavité non débouchante
- Présence copeaux
- Contrôle dans l'axe

Poste de mesure breveté :

- Universel
- Précision de positionnement
- Contrôle multi-caméras 30 Megapixels



DONNÉES TECHNIQUES

| | | |
|---------------------|-----------------------------------|---|
| ENCOMBREMENT | Hauteur x Largeur x Profondeur | 1815 mm x 1500 mm x 1000 mm |
| | Poids | 660 kg |
| PRODUCTION | Cadence élevée | De 1 à 3 pièces / seconde |
| | Chargement et alimentation | Intégré |
| | Stockage | De 2h à plusieurs jours de production |
| | Tri | De 2 à 10 bacs intégrés Séparation multi-critères Classification par intervalles jusqu'à 0,5 µm |
| ERGONOMIE | Vitre centrale | Escamotable vers le haut Filtre occultant automatique |
| | Pupitre de commande | Orientable et rétractable Écran tactile |
| | Postes de contrôle | Coulissants vers l'opérateur |
| | Surface au sol | 1,5 m ² |
| | Niveau sonore | <65 dB |
| CONTRÔLES | Nombre de postes | De 1 à 3 postes (mesure et aspect) |
| | Nombre de caméras | Jusqu'à 8 caméras |
| | Champ de vision maximum | 120 mm |
| LOGICIEL | Pilotage du fonctionnement | Tableau de bord en temps réel sur le pupitre |
| | Affichage de résultats | Diagrammes de répartition Pareto des défauts Statistiques journalière, par lot |
| | Exportation des données | Fichiers xls, csv, txt, ... |
| | Télé-assistance et mise en réseau | Oui |